

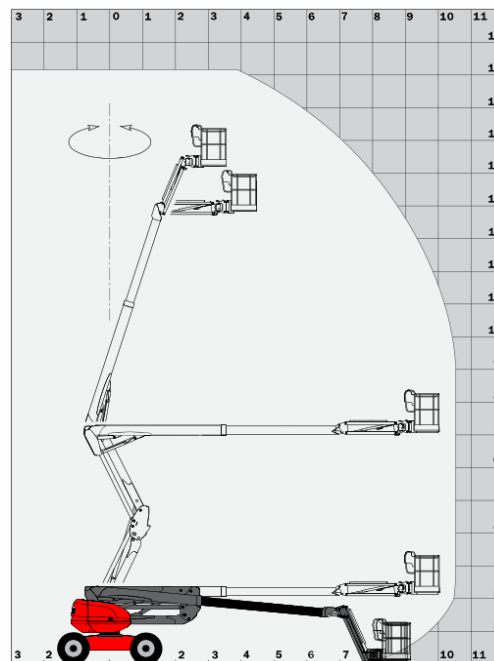


### Specyfikacja

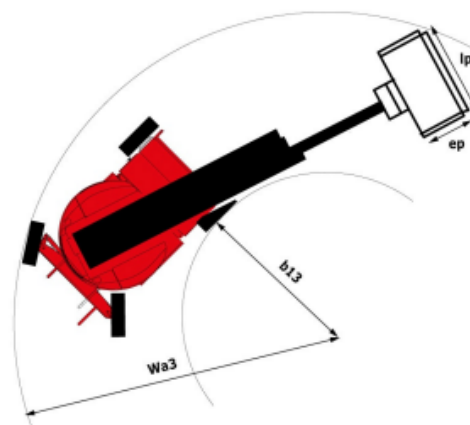
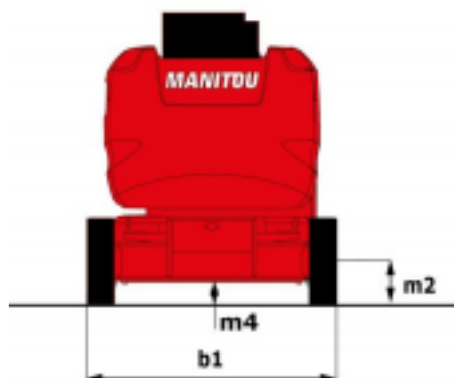
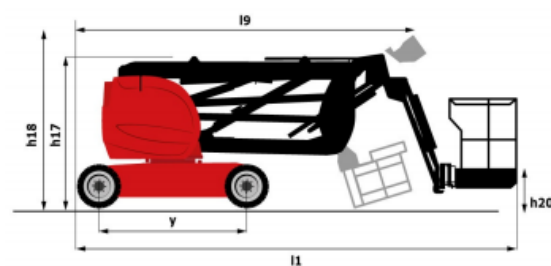
Specyfikacja z dnia 2021-08-02

Wyposażenie		180 ATJ
	Wysokość robocza max.	18,19 m
	Wysokość platformy - całkowicie uniesionej	16,19 m
	Wysięg boczny max.	10,51 m
l <sub>pep</sub>	Wymiary platformy (długość x szerokość)	1,8 m x 0,8 m
h <sub>18</sub>	Wysokość w pozycji złożonej	2,56 m
l <sub>9</sub>	Długość w pozycji złożonej	5,56 m
b <sub>1</sub>	Szerokość maszyny	2,32 m
y	Rozstaw osi	2,2 m
m <sub>2</sub>	Prześwit pod podstawą podestu	0,4 m
Wydajność		
	Maksymalny udźwieg platformy	230 kg
	Obrót kopuły	350 stopni
	Prędkość jazdy maszyny po złożeniu	5 km/h
	Prędkość jazdy maszyny podniesionej - ramię uniesione i wysunięte	1 km/h
	Zdolność jazdy po wzniesieniu	45%
b <sub>13</sub>	Promień skrętu - wewnętrzny	1,38 m
Wa <sub>3</sub>	Promień skrętu - zewnętrzny	3,75 m
Zasilanie		
	Źródło zasilania	Kubota D1105-E4B Stage 5
Waga		
		7430 kg

### Zasięg pracy maszyn



### Wymiary maszyn



 Specyfikacja

Specyfikacja z dnia 2021-08-02

## Wyposażenie standardowe

- Kosz ocynkowany 1800 mm
- przyłącze 220V doprowadzone do platformy
- 4 koła skrętne oraz tryb "krab"
- 4 tryby jazdy
- oś oscylacyjna
- klakson
- technologia szyn CAN
- pompa elektryczna
- pedał aktywacyjny funkcji pracy maszyny
- blokada dyferencjału na moście przednim
- wyłącznik zatrzymania awaryjnego w wieżyczce
- obie osie skrętne
- most przedni z ograniczonym poślizgiem
- czujnik poziomu paliwa z kontrolką rezerwy
- licznik godzin pracy maszyny
- wbudowana pomoc w diagnozowaniu usterek

**Zasilanie**

- Kubota D1105-E4B Stage 5

**Napęd**

- hydrauliczny napęd 4x4
- opony wypełnione pianą

## Wyposażenie dodatkowe

- linia pneumatyczna doprowadzona do platformy
- biodegradowalny olej hydrauliczny
- alarm dźwiękowy ostrzegawczy podczas jazdy
- alarm dźwiękowy ostrzegawczy podczas wszystkich wykonywanych ruchów maszyny
- wydłużenie gwarancji po zainstalowaniu urządzenia GPS Easy manager
- korek wlewu paliwa zamykany na kluczyk
- generator 3,5 lub 5 kW
- olej z przeznaczeniem do pracy w niskich temperaturach
- światło robocze
- kosz ocynkowany 2100 mm
- akumulatory o dużej pojemności
- linia hydrauliczna doprowadzona do platformy

