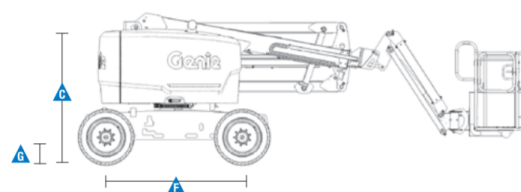
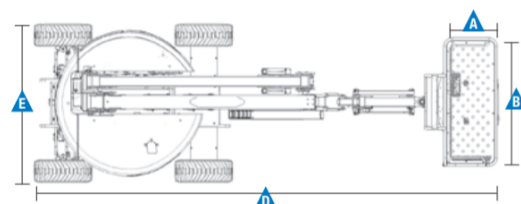
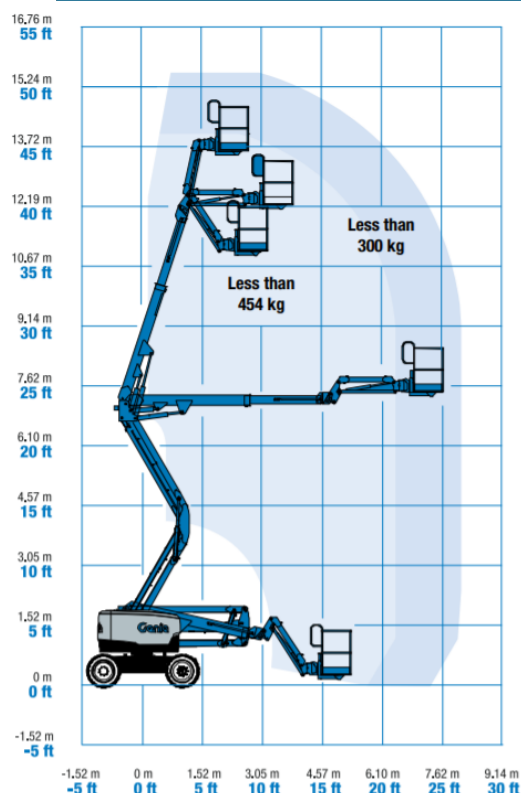


LINE Specyfikacja

Specyfikacja z dnia 2021-10-13

Wyposażenie		Z45 XC
	Wysokość robocza	15,86 m
	Wysokość platformy	13,86 m
	Wysięg boczny	7,55 m
	Prześwit przy poziomym wysięgu bocznym	7,44 m
A,B	Platforma (długość x szerokość)	0,76 m x 1,83 m
C	Wysokość maszyny w pozycji złożonej	2,25 m
E	Szerokość maszyny	2,29 m
D	Długość w pozycji złożonej	6,66 m
G	Prześwit pod podstawą	37 cm
Wydajność		
	Maksymalny udźwig platformy	300 kg / 454 kg
	Obrót kopuły	355° niekontynuowany
	Prędkość jazdy maszyny ramię złożone	7,24 km/h
	Prędkość jazdy maszyny podniesionej ramię rozłożone	0,98 km/h
	Zdolność jazdy po wzniesieniu	45 %
	Promień skrętu - wewnętrzny	1,68 m
	Promień skrętu - zewnętrzny	4,50 m
	Sterowanie	proporcjonalne
Zasilanie		
	Źródło zasilania	Diesel Deutz 49 KM
	Pojemność układu hydraulicznego	83 L
Waga		
	Waga maszyny	7421 kg

Wymiary maszyny



FIRMA POLSKA

LINE Specyfikacja

Specyfikacja z dnia 2021-10-13

Wyposażenie standardowe

- Alarm ostrzegawczy przy ruchu maszyny
- Platforma samopoziomująca
- Przycisk kierunku jazdy obsługiwany za pomocą kciuka
- Zabezpieczenie przed omyłkową jazdą w przeciwnym kierunku
- Proporcjonalne sterowanie za pomocą joysticka
- Czujnik poziomu wychylenia z sygnałem dźwiękowym
- System zabezpieczający operatora przed zgnieceniem
- Linia 230V doprowadzona do platformy (niezabezpieczona)
- Klakson
- Alarm dźwiękowy
- Światło ostrzegawcze tzw. Kogut
- Złącze do systemu Telematic – przygotowanie do pracy z modułem GPS
- Licznik motogodzin

Zasilanie

- Diesel Deutz 49 KM

Napęd

- 4x4

Koła

- Terenowe, wypełnione pianką

Wyposażenie dodatkowe

- Linia pneumatyczna doprowadzona do platformy
- Zabezpieczenie linii 230V doprowadzonej do platformy
- Światła robocze – 2 na podeście, 2 na platformie
- Biodegradowalny olej hydrauliczny
- Bezobsługowe akumulatory AGM
- Zabezpieczenia anty-wybuchowe ATEX
- Światło robocze w koszu
- Moduł GPS zapewniający informacje o lokalizacji i wykonywanych operacjach
- Osłona pulpitu górnego
- Skrzynka na narzędzia

FIRMA POLSKA 