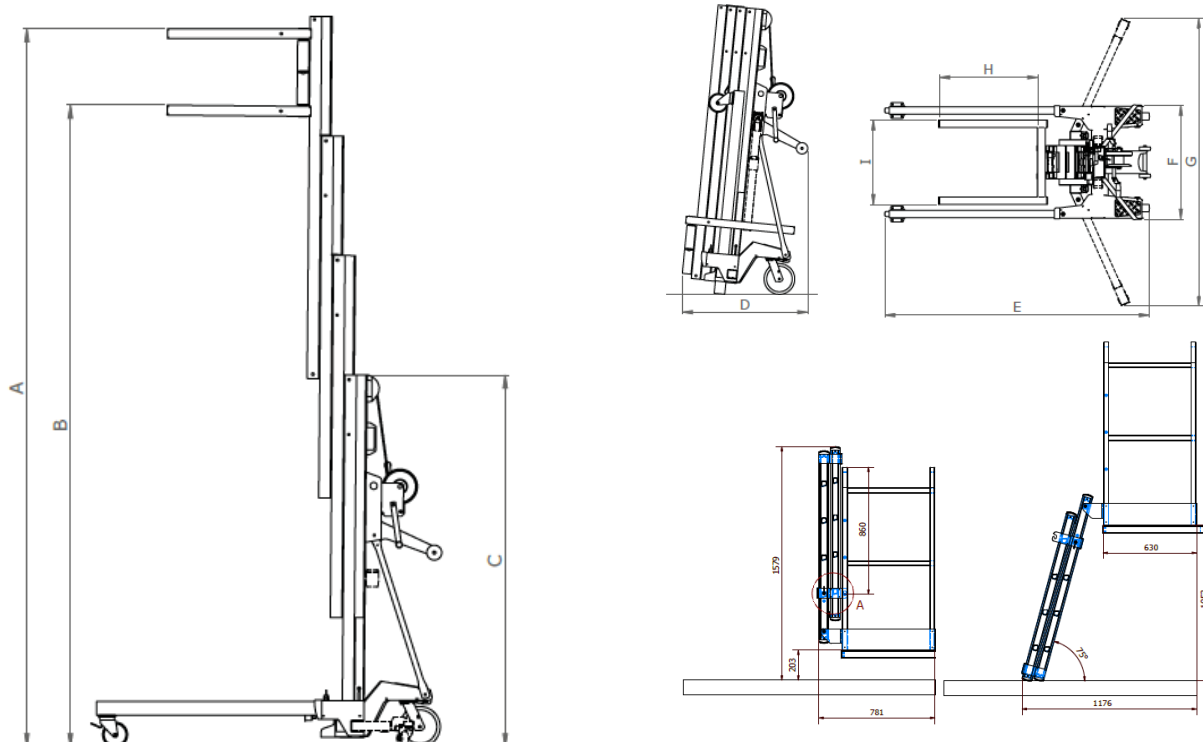


## LINE Specyfikacja

Specyfikacja z dnia 2022-04-04

| Wyposażenie                                   |   | L 752  | LE 752             |
|---|---|--------|--------------------|
| A   | Maksymalna wysokość podnoszenia           | 7,52 m | 7,52 m             |
| C   | Wysokość w pozycji złożonej               | 2,20 m | 2,20 m             |
| D   | Długość w pozycji złożonej                | 0,83 m | 0,83 m             |
| E   | Długość w pozycji rozłożonej              | 1,88 m | 1,88 m             |
| F   | Machine width                             | 0,77 m | 0,77 m             |
| G   | Szerokość maszyny z rozłożonymi podporami | 1,90 m | 1,90m              |
| H   | Długość wideł                             | 0,65 m | 0,65 m             |
| I   | Szerokość wideł                           | 0,55 m | 0,55 m             |
| Wydajność                                     |   |        |                    |
|   | Udźwig                                    | 300 kg | 300 kg             |
| Napęd   |   |        |                    |
|   |   | Ręczny | Silnik elektryczny |
| Waga  |   |        |                    |
|   |   | 188 kg | 188 kg             |
| Zgodność CE                                   |   |        |                    |
| EC Dyrektywa: 2006/4/EC – dyrektywa maszynowa |   |        |                    |



FIRMA POLSKA

**Informacje o produkcie**

- Minimalne koszty operacyjne, maszyna bezobsługowa
- Pełny montaż bez konieczności użycia narzędzi
- Standardowa cicha wciągarka z podwójnymi dźwigniami
- Duże blokowane kółka z tyłu urządzenia zwiększają łatwość przemieszczania przy dużym obciążeniu
- Opatentowany system blokad zapobiega niekontrolowanemu lub przedwczesnemu rozłożeniu sekcji kolumny
- Jedyne w swoim rodzaju system zarządzania linkami w sekcji kolumny zmniejsza zużycie elementów kolumny i lin stalowych
- Stalowa ocynkowana podstawa
- Opatentowany profil aluminiowej kolumny
- Wymiary ułatwiające transport oraz przemieszczanie przez standardowe otwory drzwiowe
- Znak zgodności CE
- Intuicyjna obsługa
- Solidna konstrukcja zapewniająca lata bezproblemowej obsługi

