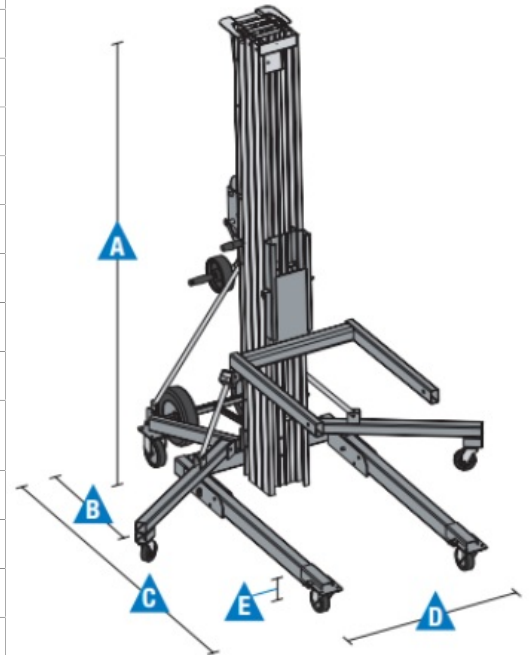


Specyfikacja

Specyfikacja z dnia 2021-07-19

Wyposażenie		SLC12	SLC18	SLC24	Wymiary maszyny
	Standardowe widły w dole	3,40 m	5,10 m	6,78 m	
	Standardowe widły w górze	3,94 m	5,64 m	7,32 m	
	Regulowane widły w dole	3,40 m	5,10 m	6,78 m	
	Regulowane widły w górze	3,94 m	5,64 m	7,32 m	
	Wysięgnik	3,70 m	5,41 m	7,10 m	
A	Wysokość podnośnika	2,18 m	2,18 m	2,18 m	
B	Długość w pozycji złożonej	0,86 m	0,86 m	0,86 m	
C	Długość w pozycji rozłożonej	1,60 m	1,85 m	2,06 m	
D	Szerokość	0,80 m	0,80 m	0,80 m	
	Szerokość z obniżonymi stabilizatorami	1,68 m	1,68 m	1,68 m	
E	Prześwit pod podstawą	5 cm	5 cm	5 cm	
	Minimalna wysokość ładowania	15 cm	15 cm	15 cm	
	Przednie kółka	10 cm	10 cm	10 cm	
	Tyłne kółka	13 cm	13 cm	13 cm	
Maksymalny udźwieg platformy					
	Środek ciężkości - 36 cm	295 kg	295 kg	295 kg	
	Środek ciężkości - 61 cm	193 kg	193 kg	193 kg	
	Środek ciężkości - 107 cm	82 kg	73 kg	73 kg	
Waga					
	Standardowa platforma	102 kg	139 kg	157 kg	
Zasilanie					
	Średnia korby - standardowa wyciągarka	27,8 korb / m	27,8 korb / m	27,8 korb / m	
Osprzet do podnoszenia ładunków		Rozmiar		Waga	
Standardowe widły - dł. / szer. / gł.		71 / 58 / 6 cm		12 kg	
Regulowane widły - dł / szer / gł		70 / 30-76 / 6 cm		24 kg	
Przedłużenie widel zdemontowanych - dł / szer / gł		76 / 5 / 8 cm		2 kg	
Przedłużenie widel zamontowanych - dł / szer / gł		64 / 5 / 8 cm		2 kg	
Wysięgnik - dł/ szer / gł		46-107 / 4 / 16,5 cm		18 kg	
Platforma załadunkowa - dł / szer / gł		70 / 58 / 7 cm		14 kg	



Specyfikacja

Specyfikacja z dnia 2021-07-19

Wyposażenie standardowe

- Standardowa podstawa
- Standardowe widły
- Hamulce między segmentami masztu
- Wytrzymała konstrukcja
- Szybkie ustawienie bez użycia narzędzi
- Tylne kółka transportowe
- Wymienne akcesoria do podnoszenia ładunku
- Kółka manewrowe
- Kompaktowa konstrukcja – przednie podpory i stabilizatory można podnieść dla ułatwienia przechowywania
- W pozycji złożonej kółka na bazie podpór pomagają w łatwym przemieszczaniu podnośnika
- Prowadnice ślizgowe ułatwiają załadunek i rozładunek podczas transportu
- Mechaniczna blokada masztu zapewnia bezpieczeństwo podczas transportu
- Stabilizatory boczne (SLC18, SLC24)

Zasilanie

- Jednobiegowy mechanizm korby

Koła

- 10 cm, niebrudzące koła przednie
- 13 cm, niebrudzące kółka skrętne
- Hamulce boczne

Wyposażenie dodatkowe

- Regulowane widły
- Przedłużki do widel
- Płaskie widły
- Wysięgnik
- Łoże do podnoszenia elementów okrągłych (np. kanałów wentylacyjnych)
- Platforma załadunkowa
- Tylne pneumatyczne kółko pomocne w transporcie
- Stabilizatory boczne (SLC12)
- Dwubiegowy mechanizm korby

